



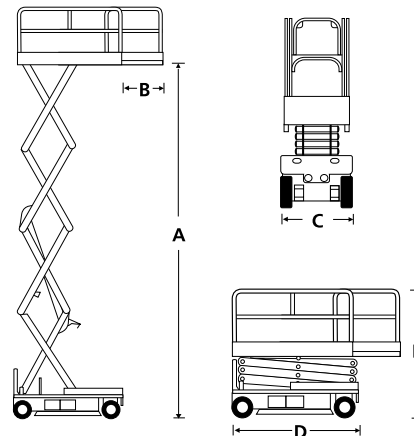
KOMPAKT- ELEKTRO SCHERENARBEITSBÜHNE ES99

ABMESSUNGEN	S3226E
Max. Arbeitshöhe	9,9m
Max. Plattformhöhe (A)	7,9m
Plattformabmessungen (eingeschoben)	2,14m x 0,72m
Plattformabmessungen (ausgeschoben)	2,6m x 0,72m
Länge Ausschiebplattform (B)	0,91m
Breite (C)	0,81m
Gesamtlänge (mit Stufe) (D)	2,3m
Gesamtlänge (ohne Stufe)	2,26m
Bauhöhe (E)	2,3m
Höhe (Geländer abgeklappt)	1,85m
Bodenfreiheit (abgesenkt)	95mm
Bodenfreiheit (angehoben)	19mm

LEISTUNGSDATEN	
Plattformkapazität (SWL)	250kg
Max. Fahrhöhe	7,9m
Max. Windgeschwindigkeit	0m/s
Max. Fahrgeschwindigkeit (angehoben)	3,2km/h
Max. Fahrgeschwindigkeit (abgesenkt)	0,6km/h
Heben/Senken	50/56 sek
Steigfähigkeit	25%
Innerer Wenderadius	0,76m
Äusserer Wenderadius	2,36m
Reifen	15 x 4 Nicht markierend
Bedienung	Proportional über Joystick
Fahrsystem	hydraulischer 2 Rad Antrieb

ENERGIEVERSORGUNG	
Energiequelle	24V DC batterie
Ladegerät	90V - 240V 25A

GEWICHT	
Eigengewicht	2 045kg



STANDARDMERKMALE

- Plattformausschub mit zweifacher Verriegelung
- Nicht-markierende Reifen
- Ausschwenkbare Wartungsträger
- Doppelschwingtüre
- Absenkalarm
- Bewegungsalarm
- Schlüsselschalter
- Tragfähigkeit, Inneneinsatz: 2 Personen + Werkzeug
- Tragfähigkeit, Außeneinsatz: 1 Personen + Werkzeug
- Integriertes Batterieladegerät
- Batterieladeanzeige
- Kran-Anschlagpunkte und Gabelstaplertaschen
- Zwei Anschlagpunkte für Sicherungsgeschirr
- Gelbes Rundumlicht
- CE-Zulassung



WENDERADIUS

