



KOMPAKT - ELEKTRO SCHERENARBEITSBÜHNE ES81

ABMESSUNGEN

Max. Arbeitshöhe	8,10 m
Max. Plattformhöhe (A)	6,10 m
Plattformabmessungen (eingesoben)	2,14m x 0,72 m
Plattformabmessungen (ausgeschoben)	2,60m x 0,72 m
Länge Ausschiebetafform (B)	0,91m
Breite (C)	0,81m
Gesamtlänge (mit Stufe) (D)	2,30 m
Gesamtlänge (ohne Stufe)	2,26 m
Bauhöhe (E)	2,17 m
Höhe (Geländer abgeklappt)	1,72 m
Bodenfreiheit (abgesenkt)	95 mm
Bodenfreiheit (angehoben)	19 mm

LEISTUNGSDATEN

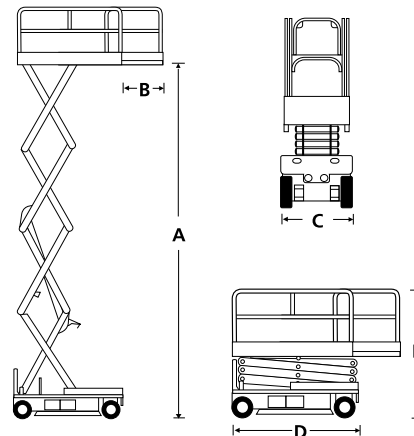
Plattformkapazität (SWL)	407kg
Max. Fahrhöhe	6,1 m
Max. Windgeschwindigkeit	12,5 m/s
Max. Fahrgeschwindigkeit (abgesenkt)	3,2 km/h
Max. Fahrgeschwindigkeit (angehoben)	0,6km/h
Heben/Senken	34/43 sek
Steigfähigkeit	25%
Innerer Wenderadius	0,76 m
Äusserer Wenderadius	2,36 m
Reifen	15 x 4 Nicht markierend
Bedienung	proportional
Fahrssystem	hydraulischer 2 Rad Antrieb

ENERGIEVERSORGUNG

Energiequelle	24V DC batterie
Ladegerät	90V-240V, 25A

GEWICHT

Eigengewicht	2.045 kg
--------------	----------



STANDARDMERKMALE

- Plattformausschub mit zweifacher Verriegelung
- Nicht-markierende Reifen
- Ausschwenkbare Wartungsträger
- Doppelschwingtüre
- Absenkalarm
- Bewegungsalarm
- Schlüsselschalter
- Tragfähigkeit, Inneneinsatz: 2 Personen + Werkzeug
- Tragfähigkeit, Außeneinsatz: 1 Personen + Werkzeug
- Integriertes Batterieladegerät
- Batterieladeanzeige
- Kran-Anschlagpunkte und Gabelstaplertaschen
- Zwei Anschlagpunkte für Sicherungsgeschirr
- Gelbes Rundumlicht
- CE-Zulassung



WENDERADIUS

