



## KOMPAKT - SCHERENARBEITSBÜHNE ES 78

### ABMESSUNGEN

Max. Arbeitshöhe	7,79m
Max. Plattformhöhe (A)	5,79m
Plattformabmessungen (eingeschoben)	0,72m x 1,62m
Plattformabmessungen (ausgeschoben)	0,72m x 2,53m
Länge Ausschiebetafel (B)	0,91m
Breite (C)	0,81m
Gesamtlänge (mit Stufe) (D)	1,78m
Gesamtlänge (ohne Stufe)	1,73m
Bauhöhe (E)	2,11m
Höhe (Geländer abgeklappt)	1,65m
Bodenfreiheit (abgesenkt)	66mm
Bodenfreiheit (angehoben)	19mm

### LEISTUNGSDATEN

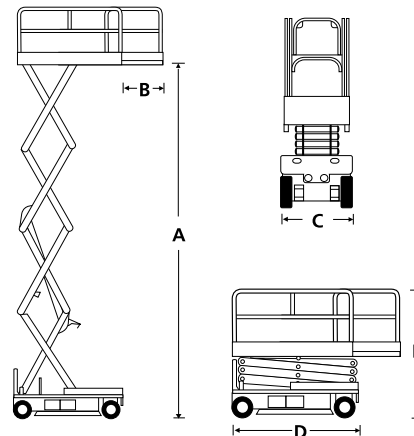
Plattformkapazität (SWL)	250kg
Max. Fahrhöhe	5,79m
Max. Windgeschwindigkeit	12,5m/s
Max. Fahrgeschwindigkeit (abgesenkt)	3,2km/h
Max. Fahrgeschwindigkeit (angehoben)	0,6km/h
Heben/Senken	20/38 sek
Steigfähigkeit	25%
Innerer Wenderadius	0,1m
Äusserer Wenderadius	1,63m
Reifen	12 x 4 nicht markierend
Bedienung	proportional
Fahrsystem	hydraulischer 2 Rad Antrieb

### ENERGIEVERSORGUNG

Energiequelle	24V DC batterie
Ladegerät	90V-240V, 25A

### GEWICHT

Eigengewicht	1 614kg
--------------	---------



### STANDARDMERKMALE

- Plattformausschub mit zweifacher Verriegelung
- Nicht-markierende Reifen
- Ausschwenkbare Wartungsträger
- Doppelschwingtüre
- Absenkalarm
- Bewegungsalarm
- Schlüsselschalter
- Tragfähigkeit, Inneneinsatz: 2 Personen + Werkzeug
- Tragfähigkeit, Außeneinsatz: 1 Personen + Werkzeug
- Integriertes Batterieladegerät
- Batterieladeanzeige
- Kran-Anschlagpunkte und Gabelstaplertaschen
- Zwei Anschlagpunkte für Sicherungsgeschirr
- Gelbes Rundumlicht
- CE-Zulassung

### WENDERADIUS

