



## KOMPAKT- ELEKTRO SCHERENARBEITSBÜHNE ES120B

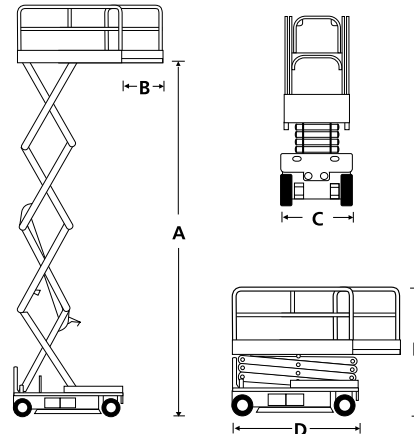
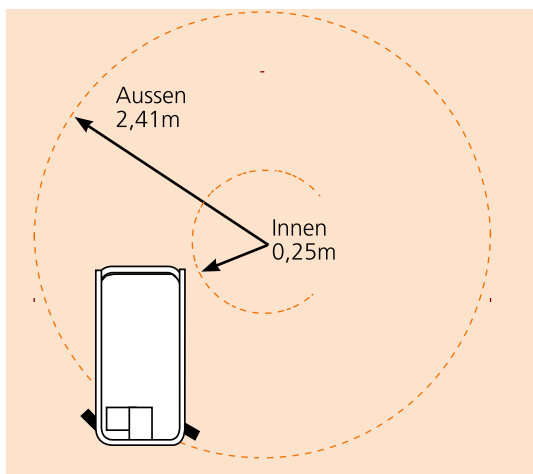
ABMESSUNGEN	S4732E
Max. Arbeitshöhe	11,8m
Max. Plattformhöhe (A)	9,8m
Plattformabmessungen (eingeschoben)	2,14m x 1,09m
Plattformabmessungen (ausgeschoben)	3,36m x 1,09m
Länge Ausschiebetafel (B)	1,21m
Breite (C)	1,19m
Gesamtlänge (mit Stufe) (D)	2,3m
Gesamtlänge (ohne Stufe)	2,26m
Bauhöhe (E)	2,39m
Höhe (Geländer abgeklappt)	1,94m
Bodenfreiheit (abgesenkt)	66mm
Bodenfreiheit (angehoben)	19mm

LEISTUNGSDATEN	
Plattformkapazität (SWL)	350kg
Max. Fahrhöhe	9,8m
Max. Windgeschwindigkeit	12,5m/s
Max. Fahrgeschwindigkeit (angehoben)	3,2km/h
Max. Fahrgeschwindigkeit (abgesenkt)	0,6km/h
Heben/Senken	50/58 sek
Steigfähigkeit	25%
Innerer Wenderadius	0,25m
Äusserer Wenderadius	2,41m
Reifen	15 x 5 Nicht markierend
Bedienung	proportional über Joystick
Fahrssystem	hydraulischer 2 Rad Antrieb

ENERGIEVERSORGUNG	
Energiequelle	24V DC batterie
Ladegerät	90V - 240V, 25A

GEWICHT	
Eigengewicht	2 693kg

### WENDERADIUS



### STANDARDMERKMALE

- Plattformausschub mit zweifacher Verriegelung
- Nicht-markierende Reifen
- Ausschwenkbare Wartungsträger
- Doppelschwingtüre
- Absenkalarm
- Bewegungsalarm
- Schlüsselschalter
- Tragfähigkeit, Inneneinsatz: 2 Personen + Werkzeug
- Tragfähigkeit, Außeneinsatz: 1 Personen + Werkzeug
- Integriertes Batterieladegerät
- Batterieladeanzeige
- Kran-Anschlagpunkte und Gabelstaplertaschen
- Zwei Anschlagpunkte für Sicherungsgeschirr
- Gelbes Rundumlicht
- CE-Zulassung

