



RAUPEN GELENKARBEITSBÜHNE - RED 20 m

ABMESSUNGEN

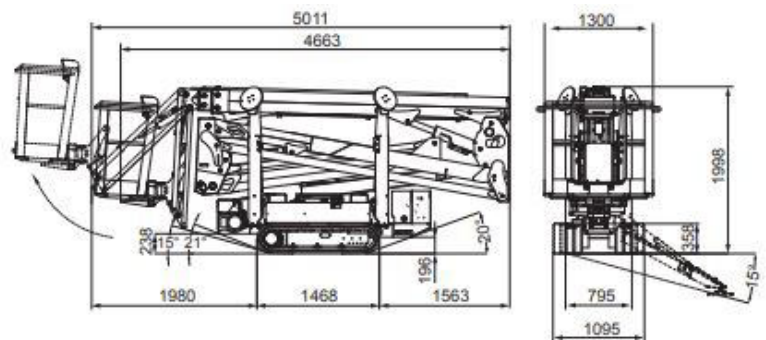
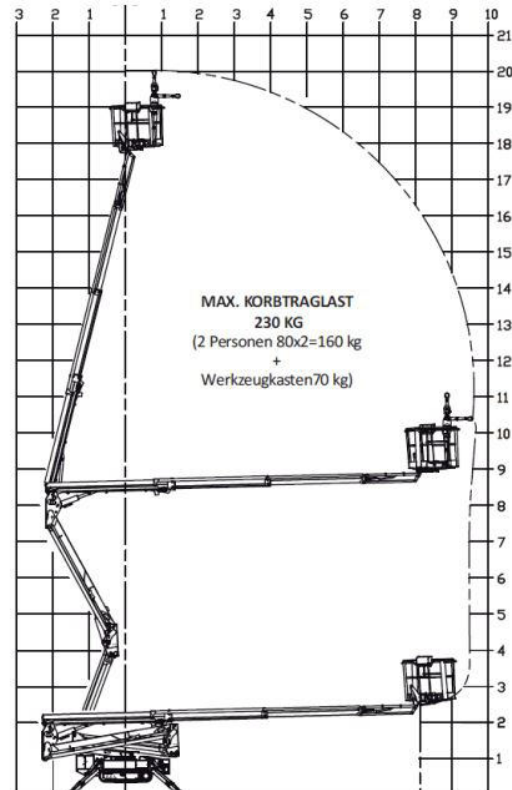
Max. Arbeitshöhe	20,15 m
Max. Plattformhöhe	18,15 m
seitliche Reichweite	9,70 m
Abstützfläche	3,45 m x 3,45 m
Gesamtbreite	0,80 m / 1,10 m
Gesamtlänge	5,01 m
Gesamthöhe	1,99 m
Tragfähigkeit	230 kg
Plattformabmessungen	0,69 x 1,34 x 1,10 m
Neigung	13°
Steigfähigkeit	28,7%

ENERGIEVERSORGUNG

Energiequelle	Diesel Motor und 230 V Lichtstrom
---------------	--------------------------------------

GEWICHT

Eigengewicht	2.840 kg
--------------	----------



STANDARDMERKMALE

- Proportionalsteuerung vom Korb und vom Drehturm aus
- Beweglicher Korbbarm 75°
- Automatische Abstützung
- Raupenfahrwerk über Funkfernbedienung
- Abriebfeste Ketten

Die technischen Daten entsprechen den Angaben der Hersteller.
Änderung der Daten und Abmessungen vorbehalten.