



## KOMPAKT- ELEKTRO SCHERENARBEITSBÜHNE ES99B

### ABMESSUNGEN

Max. Arbeitshöhe	9,8m
Max. Plattformhöhe (A)	7,8m
Plattformabmessungen (eingeschoben)	2,14m x 1,09m
Plattformabmessungen (ausgeschoben)	3,36m x 1,09m
Länge Ausschiebetafel (B)	1,21m
Breite (C)	1,19m
Gesamtlänge (mit Stufe) (D)	2,3m
Gesamtlänge (ohne Stufe)	2,26m
Bauhöhe (E)	2,2m
Höhe (Geländer abgeklappt)	1,85m
Bodenfreiheit (abgesenkt)	66mm
Bodenfreiheit (angehoben)	19mm

### LEISTUNGSDATEN

Plattformkapazität (SWL)	454kg
Max. Fahrhöhe	7,9m
Max. Windgeschwindigkeit	12,5m/s
Max. Fahrgeschwindigkeit (angehoben)	3,2km/h
Max. Fahrgeschwindigkeit (abgesenkt)	0,6km/h
Heben/Senken	50/58 sek
Steigfähigkeit	25%
Innerer Wenderadius	0,25m
Äusserer Wenderadius	2,41m
Reifen	15 x 5 Nicht markierend
Bedienung	proportional über Joystick
Fahrssystem	hydraulischer 2 Rad Antrieb

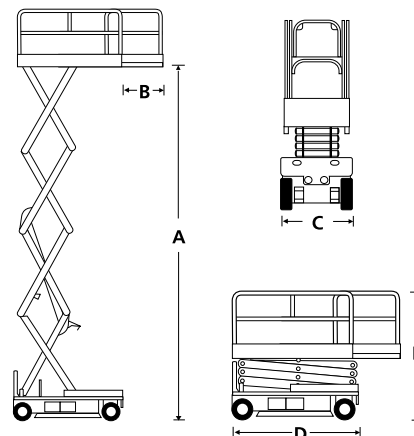
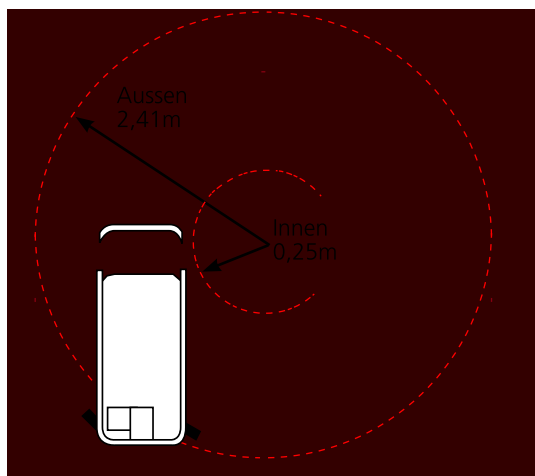
### ENERGIEVERSORGUNG

Energiequelle	24V DC batterie
Ladegerät	90V - 240V, 25A

### GEWICHT

Eigengewicht	2.250kg
--------------	---------

### WENDERADIUS



### STANDARDMERKMALE

- Plattformausschub mit zweifacher Verriegelung
- Nicht-markierende Reifen
- Ausschwenkbare Wartungsträger
- Doppelschwingtüre
- Absenkalarm
- Bewegungsalarm
- Schlüsselschalter
- Tragfähigkeit, Inneneinsatz: 2 Personen + Werkzeug
- Tragfähigkeit, Außeneinsatz: 1 Personen + Werkzeug
- Integriertes Batterieladegerät
- Batterieladeanzeige
- Kran-Anschlagpunkte und Gabelstaplertaschen
- Zwei Anschlagpunkte für Sicherungsgeschirr
- Gelbes Rundumlicht
- CE-Zulassung

