



EXTRA SCHMALE GELÄNDE - SCHERENARBEITSBÜHNE DS100

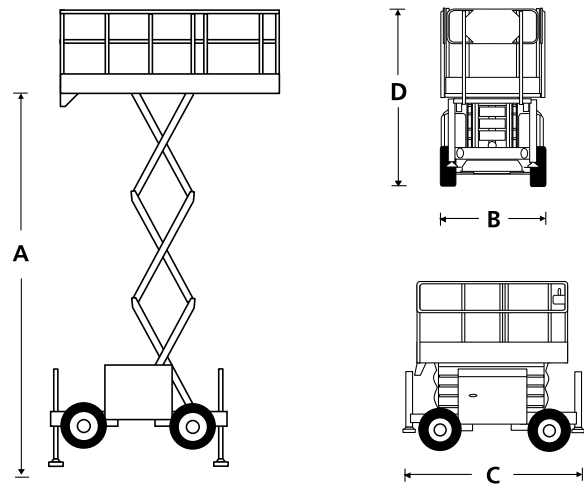
ABMESSUNGEN	S2755RT
Max. Arbeitshöhe	10,1m
Max. Plattformhöhe (A)	8,1m
Plattformabmessungen (eingeschoben)	2,73m x 1,4m
Plattformabmessungen (ausgeschoben)	3,93m x 1,4m
Länge, Plattformausschub	1,2m
Gesamtbreite (B)	1,45m
Länge, total (C)	3,3m
Bauhöhe (D)	2,35m
Mindesthöhe (Geländer eingeklappt)	2,13m
Bodenfreiheit	260mm

LEISTUNGSDATEN	
Plattformkapazität (SWL)	300kg
Max. Fahrhöhe	7,7m
Max. Windgeschwindigkeit	12,5m/s
Max. Fahrgeschwindigkeit (angehoben)	5,2km/h
Max. Fahrgeschwindigkeit (abgesenkt)	0,5km/h
Heben/Senken	26/30 sek
Steigfähigkeit	35%
Innerer Wenderadius	2,5m
Äusserer Wenderadius	4,75m
Max. Abstüznivellierung, vorne/hinten	6°
Max. Abstüznivellierung, Seite/Seite	10°

Reifen	23 x 8,9 - 12 Nicht-markierende
Fahrsystem	4 Rad Antrieb

ENERGIEVERSORGUNG	
Energiequelle	Kubota diesel
Energieeinstellungen	bi-energie

GEWICHT	
Eigengewicht	2 750kg



STANDARDMERKMALE

- Allradantrieb
- 4 hydraulische Abstütungen mit automatischer
- Nivellierung
- Plattformausschub
- Nicht-markierende Reifen
- Proportionalsteuerung
- Fahralarm
- Absenkalarm
- Gelbes Rundumlicht
- Gelenkachsen
- Ventil zum manuellen Absenken der Plattform
- Zwei Anschlagpunkte für Sicherungsgeschirr
- CE-Zulassung



WENDERADIUS

