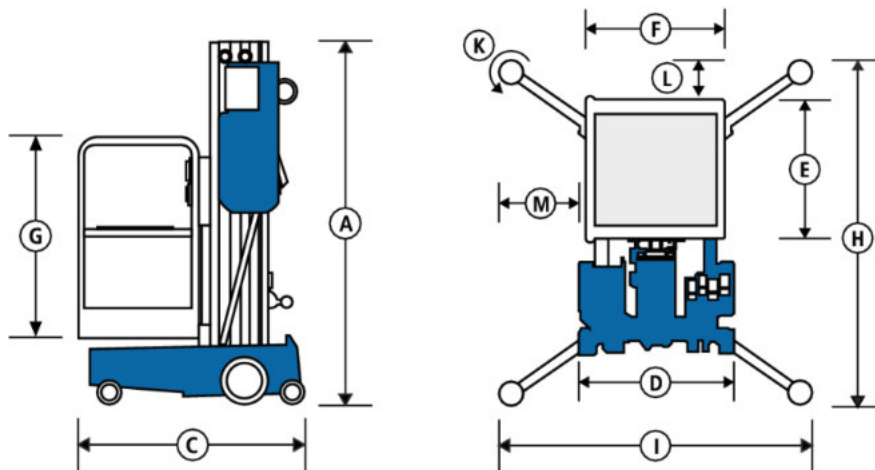


Technische Daten



Standardfahrgestell:	AWP-25 S
Arbeitshöhe	9,57m
Plattformhöhe	7,57m
A Höhe eingefahren	1,98m
B Höhe angekippt:	1,84m
C Länge eingefahren:	1,31m
J Länge angekippt:	2,10m
D Breite:	0,74m
Nutzlast	159kg
Eigengewicht AC (DC):	330kg (371kg)
H x I Abstützmaß (L x B):	1,75 x 1,55m
K - Eckzugang:	0,48m
L M - Wandabstand (Vorne Seite):	0,18 0,43m
H x I Abstützmaß (L x B):	2,97 x 2,79m
K - Eckzugang:	0,76m
L M - Wandabstand (Vorne Seite):	0,74 1,07m