

DATENBLATT

ZED 21 JH NISSAN 3.5 t

TECHNISCHE DATEN

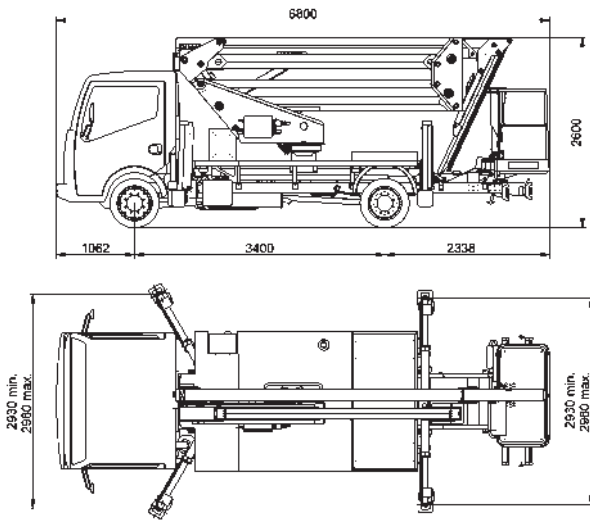
- Zweiteiliger Gelenkarm + Teleskoparm mit einem Ausschub + Korbarm
- Mechanische Parallelführung des Gelenkarms
- Schwenkbereich des Drehturms 360° ohne Begrenzung
- Kontrolliertes Schwenksystem
- Start/ Stop des Fahrzeugmotors vom Korb aus
- Rutschsichere Alutritfläche
- Korbboden aus Kunststoff, Korboberteil aus Aluminium
- Hydraulische Korbdrehung, 65° rechts + 65° links
- Hydraulisches Korbnivellierungssystem
- 4 hydraulische „H“ - Stützen mit Bodenkontaktsensoren
- Betrieb des hydraulischen Systems über den Nebenantrieb des Fahrzeugs
- Warnsignal bei eingelegetem Nebenantrieb
- Korbwaage zur Überwachung der Korblast
- Stundenzähler im Fahrerhaus
- 230V-AC CE – Steckdose im Korb
- Standardlackierung Blau (RAL 5017) oder Weiss (RAL 9003)
- CE- Zertifikation

LEISTUNGEN

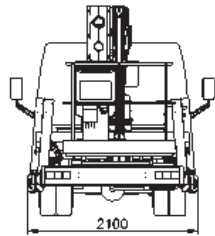
Arbeitshöhe	20,7 m
Höhe des Korbbodens	18,7 m
Seitliche Reichweite	10 m
Tragfähigkeit	300 kg
Korbabmessungen	1400x700x1100 mm
Min. zul. Gg	3,5 t



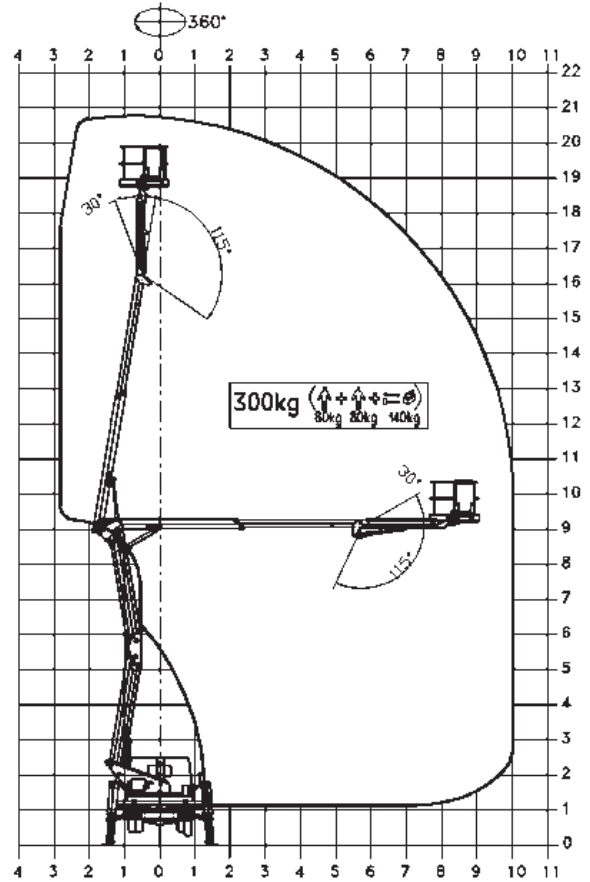
ABMESSUNGEN



ABSTÜTZUNG



ARBEITSBEREICH



PLUSPUNKTE



Die Angaben dieses technischen Datenblattes sind unverbindlich. Änderungen sind jederzeit und unangemeldet vorbehalten. Diese Informationen dienen nur einer besseren Erläuterung. _Z1JH- ed. 09/12



CTE S.p.A.

Headquarter and Factory - Rovereto (Tn): via Caproni, 7
ph. +39 0464.48.50.50 - fax +39 0464.48.50.99

Factory - Bertinoro (Fc): viale 2 Agosto, 670
ph. +39 0543.46.82.11 - fax +39 0543.44.83.43

e-mail: info@ctelift.com

CTE UK Ltd - Enderby Leicestershire - UK
CTE FRANCE Sas - Achères - Saint Clair du Rhone - France



www.ctelift.com